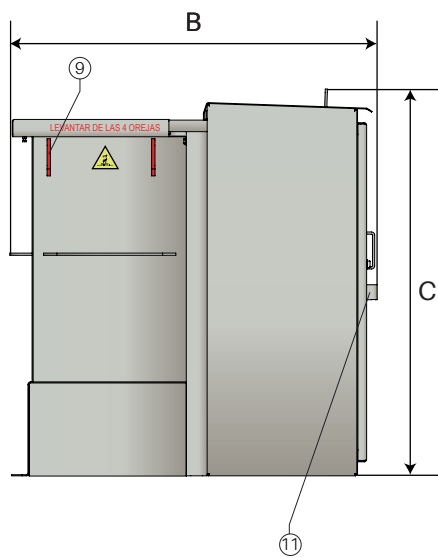
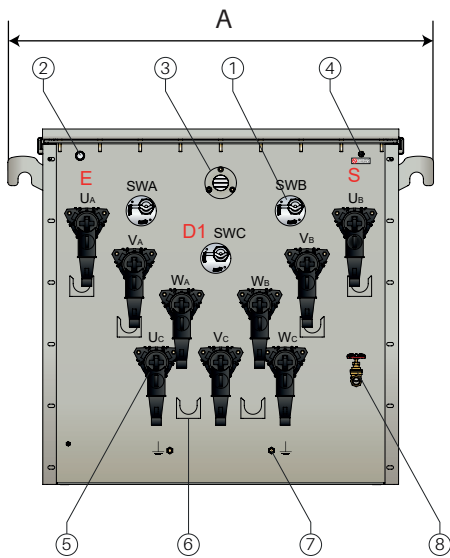
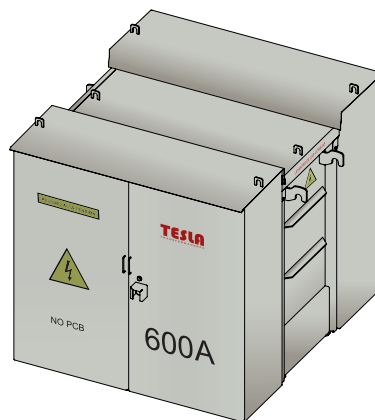
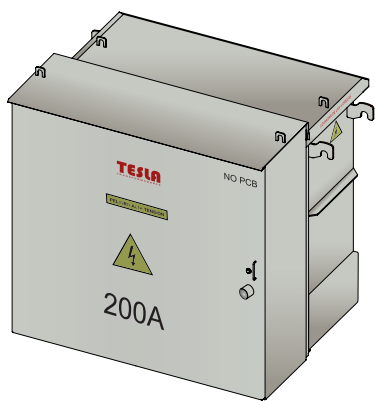


CAJA DE MANIOBRAS DE ACUERDO A NTC, ANSI Y RETIE.

Nota: los diseños son propiedad legal de Nacional de Transformadores S.A.S.- Tesla transformadores debido a su marca registrada. Se prohíbe el uso total o parcial del diseño de Tesla transformadores sin previa autorización de Nacional de transformadores S.A.S



Tensión serie (kV)	15
No. de vías	2, 3, 4, 5, 6
Entradas Salidas (A)	200-600
Derivaciones	200-600
No. de fases	3
Tipo	Selectiva
Montaje	Interior-Exterior
BIL (kV)	95
Refrigeración	ONAN
Líquido aislante	Aceite Mineral-Vegetal

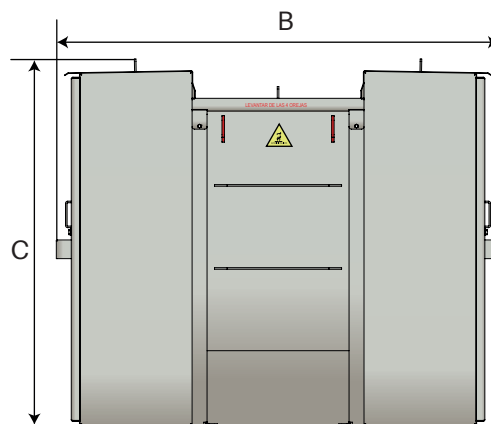
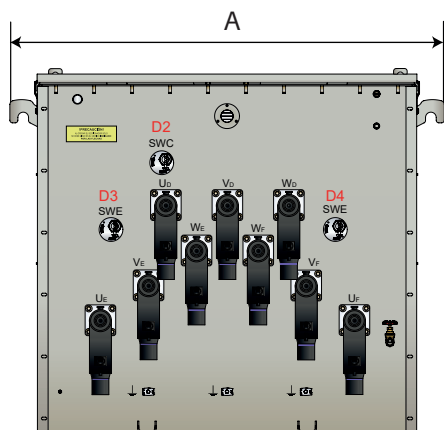


Partes constitutivas

- 1 Seccionador On-Off
- 2 Dispositivo de llenado
- 3 Nivel de aceite
- 4 Válvula de alivio de sobre presión
- 5 Terminales de conexión tipo premoldeados
- 6 Soportes de parqueo
- 7 Terminal para puesta a tierra
- 8 Válvula de recirculación
- 9 Dispositivo de izar
- 10 Placa de características (internamente)
- 11 Chapa

Notas

- Por cambios en la tecnología y métodos de fabricación, las dimensiones pueden cambiar sin previo aviso, tolerancias $\pm 10\%$.
- Para número de Vías y configuraciones diferentes, favor consultar con fábrica.
- Las medidas son aproximadas, para planos definitivos consultar con fábrica.
- El aceite vegetal genera un costo adicional.



No. Vías	Esquema	A (mm)	B (mm)	C (mm)	ACEITE (L)	PESO (kg)
2	A	1120	1160	1020	180	410
3	A	1260	1160	1120	230	440
4	A	1620	1160	1200	290	620
5	B	1260	1690	1460	370	810
6	B	1620	1780	1480	590	1110



TR-CO17/7452