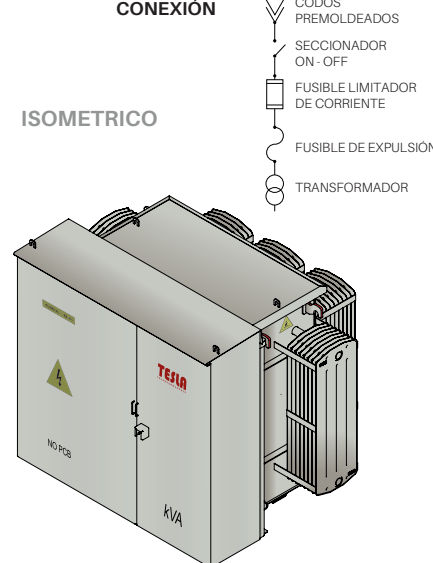
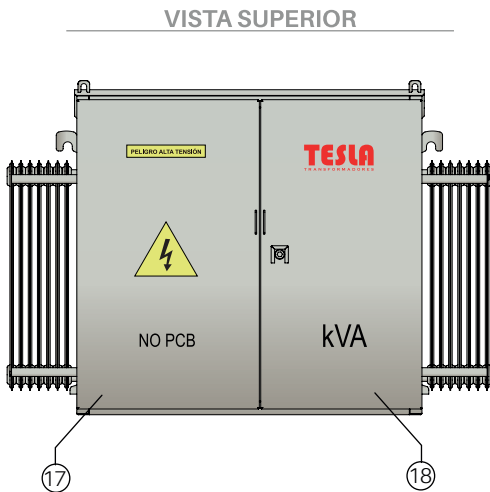
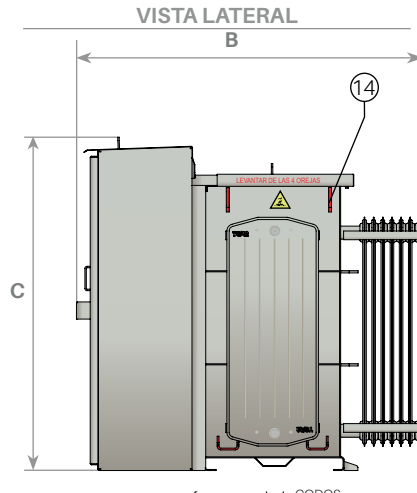
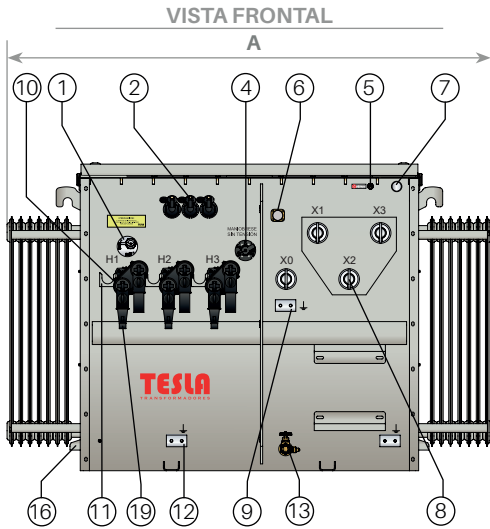


TRANSFORMADOR TRIFÁSICO TIPO PEDESTAL RADIAL SERIE 15 / 1,2 kV DE ACUERDO A NORMA IEEE C57.12.34 Y NTC 3997 (LOAD BREAK - PROTECCIÓN FUSIBLE DE EXPULSIÓN Y FUSIBLE LIMITADOR DE CORRIENTE)

Nota: los diseños son propiedad legal de Nacional de Transformadores S.A.S.- Tesla transformadores debido a su marca registrada. Se prohíbe el uso total o parcial del diseño de Tesla transformadores sin previa autorización de Nacional de transformadores S.A.S



Tensión serie (kV)	15 / 1,2
Voltaje primario (V)	13800 / 13200 11400
Voltaje Secundario (V)	Hasta 800
Fases	3
Montaje	Exterior
Frecuencia (Hz)	60
Grupo de conexión	Dyn-
Cambio de Taps	(+1-3) x 2,5 % o (+2-2) x 2,5 % Bajo pedido
Calentamiento devanado (°C)	65
BIL (kV)	95 / 30
Refrigeración	ONAN / KNAN
Clase de aislamiento	Ao
Líquido aislante	Aceite Mineral / Vegetal

Partes constitutivas

- 1 Seccionador On-Off.
- 2 Conjunto soporte fusible de expulsión
- 3 Fusible limitador de corriente (interno).
- 4 Conmutador de derivación sin tensión.
- 5 Válvula de alivio de sobrepresión.
- 6 Nivel de aceite.
- 7 Dispositivo de llenado
- 8 Terminales de baja tensión.
- 9 Terminal de puesta a tierra neutro.
- 10 Terminales de alta tensión tipo premoldeado.
- 11 Soporte de parqueo.
- 12 Terminal para puesta a tierra.
- 13 Válvula de recirculación y drenaje.
- 14 Dispositivo de izar.
- 15 Placa de características (internamente).
- 16 Dispositivo de gateo.
- 17 Puerta primaria (alta tensión).
- 18 Puerta secundaria (baja tensión).
- 19 DPS 15 kV (a solicitud del cliente)
- 20 Terminales tipo porcelana Frente Vivo (a solicitud del cliente)

POTENCIA (kVA)	A (mm)	B (mm)	C (mm)	PESO(kg)	ACEITE (L)	IMPEDANCIA A 85°C (%)	DURACIÓN CC(seg)	ICC SIMETRICA N° DE VECES IN. SECUNDARIO	PÉRDIDAS DEVANADOS (W) 85°C	PÉRDIDAS HIERRO Po (W)	EFICIENCIA (65°C) (*) (%)	NIVEL DE RUIDO (***) (dB)
30	1300	1100	1140	540	170	3	1,13	33,3	515	135	98,35	48
45	1300	1100	1140	620	250	3	1,13	33,3	710	180	98,50	48
75	1300	1100	1140	690	290	3,5	1,53	28,6	1090	265	98,65	51
112,5	1300	1100	1200	730	300	3,5	1,53	28,6	1540	365	98,74	55
150	1300	1280	1240	930	350	4	2	25	1960	450	98,82	55
225	1400	1380	1280	1140	450	4	2	25	2890	615	98,88	55
300	1400	1390	1300	1360	510	4,5	2	22,2	3675	765	98,94	55
400	1400	1460	1400	1580	580	4,5	2	22,2	4730	930	99,01	56
500	1400	1490	1470	1870	640	5	2	20	5780	1090	99,05	56
630	1920	1520	1520	2280	740	5	2	20	7140	1285	99,08	57
800	2200	1650	1520	2790	900	5	2	20	8900	1520	99,12	58
1000	2310	1690	1580	3300	1090	5	2	20	11100	1780	99,15	58
1250	2430	1730	1630	3810	1150	6	2	16,7	13500	2090	99,18	60
1600	2540	1770	1690	4320	1280	6	2	16,7	16700	2520	99,22	61
2000	2650	1810	1760	4830	1720	6	2	16,7	20400	3010	99,24	61

(*) Niveles de eficiencia calculados a temperatura de referencia de 65°C, con factor de carga del 50% y factor de potencia = 1 (La eficiencia calculada esta de acuerdo a las eficiencias establecidas en la columna D de la norma NTC 819 quinta actualización).

(*) Prima el valor de eficiencia garantizado, las pérdidas en vacío o en devanados especificadas son de referencia y estas pueden variar dependiendo las características de voltaje y corriente del transformador.

(**) Nivel de presión sonora NTC 5978.

(***) Cantidad de perforaciones en terminales de BT de acuerdo a estándar de fabricación y norma de referencia (NTC 3997).

Notas

- Por cambios en la tecnología y métodos de fabricación, las dimensiones pueden cambiar sin previo aviso, tolerancias ± 10%.
- Accesorios adicionales como DPS, termómetro de aceite, válvula de sobre presión de contactos, nivel magnetico, termómetro de devanados, se cotizan a solicitud del cliente con costo adicional.
- Para voltajes 7620-4160-2400V la tensión serie y el BIL cambian, consultar con fábrica.
- El aceite vegetal genera costo adicional.
- Las medidas son aproximadas para planos definitivos consultar con fábrica.
- Para potencias diferentes o superiores se fabrican bajo pedido, consultar con fábrica.



TR-CO17/7452