

NACIONAL DE TRANSFORMADORES

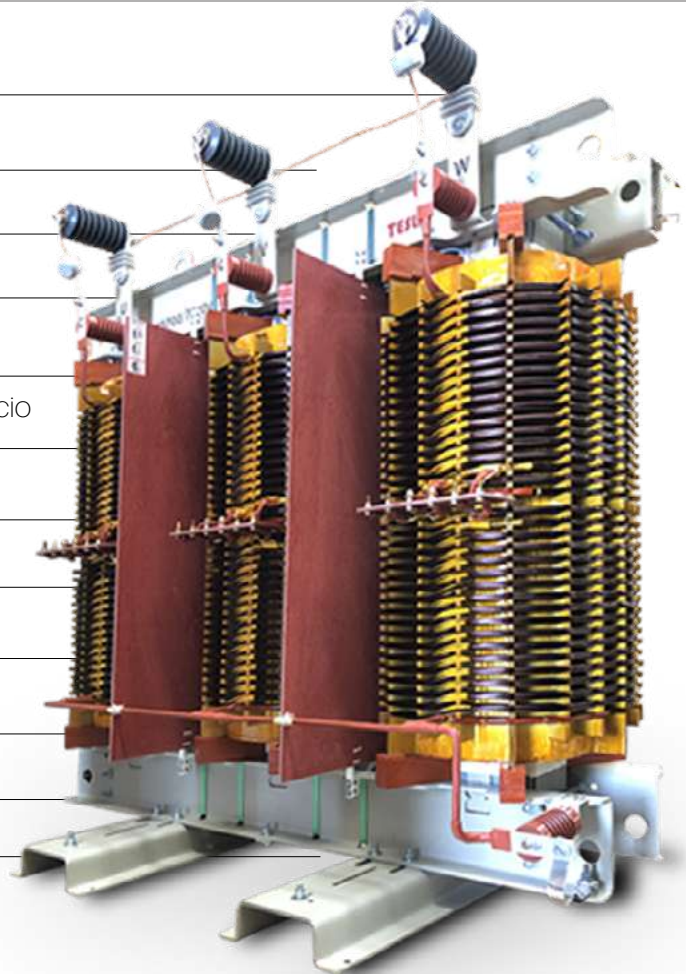
Manual de transporte, operación y mantenimiento de transformadores tipo seco abierto clase H

Este manual da las principales pautas que se deben tener en cuenta durante el transporte, operación y mantenimiento de transformadores seco tipo abierto clase H.

El incumplimiento de las recomendaciones descritas en este manual puede ocasionar la pérdida de la garantía

Aplicable en transformadores con capacidades que van hasta 4 MVA en voltajes serie 15 kV hasta 36 kV

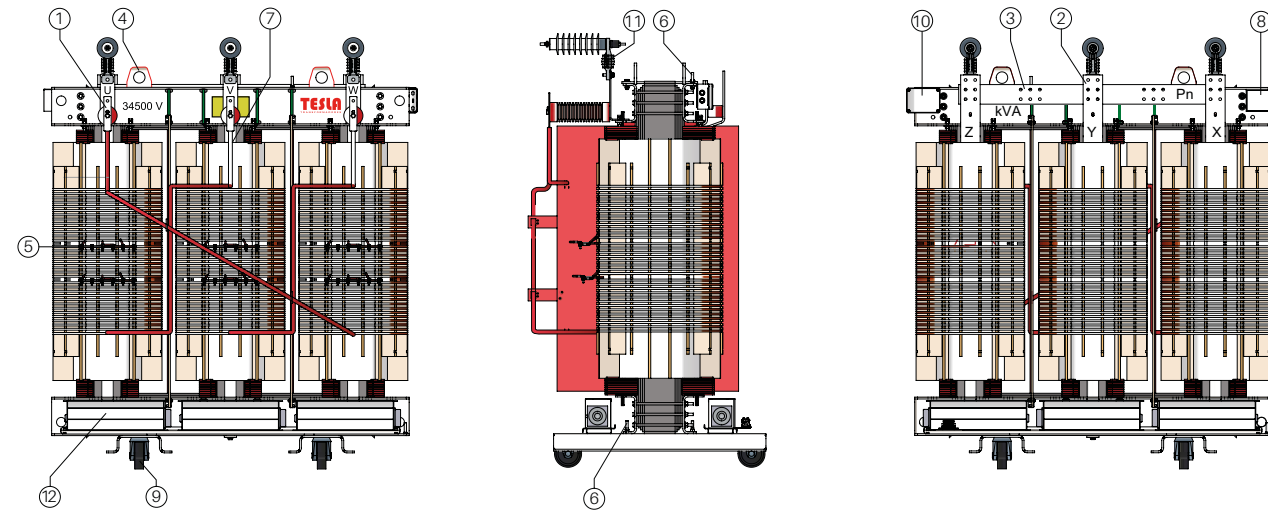
1. Partes y componentes
2. Seguridad
3. Embalaje y Transporte
4. Recepción
5. Almacenamiento
6. Recomendaciones previas a la puesta en servicio
7. Puesta a servicio
8. Funcionamiento
9. Ventilación natural del transformador
10. Control de temperatura y ventilación forzada
11. Mantenimiento
12. Accesorios especiales



PRECAUCIÓN

Lea cuidadosamente este manual para evitar accidentes o daños a personas o daños al transformador, antes de mover, instalar, operar y energizar el transformador.

1. PARTES Y COMPONENTES



PARTES CONSTITUTIVAS

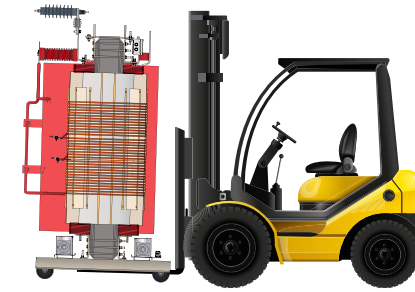
- | | |
|---|--|
| <ul style="list-style-type: none"> 1 Terminal fases devanado primario 2 Terminal fases devanado secundario 3 Terminal neutro 4 Dispositivos para izar 5 Cambiador de derivaciones 6 Terminal de puesta a tierra | <ul style="list-style-type: none"> 7 Dispositivo para sensores de temperatura. (a solicitud del cliente) 8 Placa de características 9 Ruedas orientables 90° 10 Caja de borneras. (a solicitud del cliente) 11 DPS 15 kV (a solicitud del cliente) 12 Sistema de ventilación forzada (a solicitud del cliente) |
|---|--|

2. SEGURIDAD

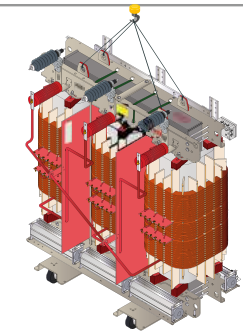
- Los transformadores solo deberán ser manipulados, instalados y operados por personal competente, familiarizado con las prácticas de seguridad.
- Para un manejo seguro y confiable de los transformadores, a estos se les debe dotar con las protecciones y accesorios recomendados por las normas: **NTC 2797, NTC 2878 y NTC 3582.**
- Si se requiere información adicional, o cuando los propósitos del usuario no estén cubiertos por la norma, se debe consultar al fabricante.

3. EMBALAJE Y TRANSPORTE

- El Transformador tipo seco es entregado listo para su instalación, en caso de llevar ruedas estas son instaladas por el cliente en el sitio de energización.
- El Transformador esta diseñado para operar en una área interior, por tal motivo el transformador no debe ser instalado donde exista presencia de humedad.
- El Transformador será entregado en fábrica o puesto en sitio, si es requerido por el cliente. (El descargue corre por cuenta del cliente) según lo acordado en la compra.
- Por ningún motivo el transformador podrá ser transportado en un vehículo que no esté totalmente carpado y protegido contra la lluvia y el sol.
- Para cargar o descargar el transformador del medio de transporte y/o desplazarlo en el sitio de almacenamiento o de instalación, se recomienda hacerlo con montacargas siguiendo las siguientes recomendaciones:



- Tomarlo por la base de madera, por ningún motivo se debe bajar arrastrado. Se recomienda no retirar la base hasta que el transformador este en el punto en cual será instalado, ya que esta brinda protección y la opción de movilización con montacargas.
- El transformador siempre debe ser transportado y manipulado en posición vertical de tal forma que las conexiones, terminales primarios, secundarios y demás accesorios no estén en contacto con ninguna parte del montacargas.

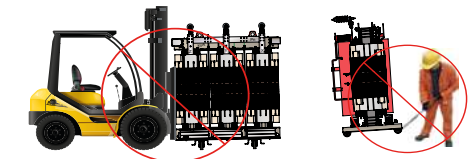


- También se puede manipular de los puntos de izaje, ubicados de forma equidistante en la parte superior.
- Con un estrobo y eslingas que sean aptas para soportar el peso del equipo, el cual se encuentra registrado en la placa de características.

! Precaución !

El transformador no debe ser movido usando apoyo de arrastre o de amarre a sus conexiones.

Precaución y prohibición para el cargue o descargue del transformador.



4. RECEPCIÓN

Cuando el transformador es recibido, se debe realizar una inspección visual detallada, teniendo en cuenta los siguientes aspectos:

- Verifique que el transformador esté completamente seco y libre de suciedad.
- Cerciérese que los siguientes valores dados en la placa del transformador sean los especificados en su pedido:

Placa serie 15 kV

NACIONAL DE TRANSFORMADORES		TRANSFORMADOR TIPO SECO	MOSQUERA - CUNDINAMARCA COLOMBIA tel. + 57601 893 2308 www.tesla.com.co
Pot. Nominal (kVA)	Factor K	Norma	Nivel de aislamiento S. Tap 7T apl. 8H1
No. Fases	No. Serie	Mes / Año Fabricación	Aísla. Primario (kV)
Voltaje alta tensión (V)	Voltaje baja tensión (V)	Frecuencia (Hz)	Aísla. Secund. (kV)
Corriente alta tensión (A)	Corriente baja tensión (A)	Refrigeración	Impedancia C.C a (°C)
Elevac. Temperatura(°C)	Duración C.C (s)	Altura de diseño (msnm)	Mat. Devan. Prim./Sec.
Clase Aislamiento			Eficiencia Tipo/Nivel
Peso total (kg)			

Posición Conmutador	Conexión Taps	Voltaje alta Tensión (V)	Voltaje baja Tensión (V)
1	1-2		
2	2-3		
3	3-4		
4	4-5		
5	5-6		

BORNES U-V-W pn-x-y-z

*Conexión de despacho FABRICADO EN COLOMBIA No. de diseño Ref. SCS36-1.1kV-Dy5-N-1

- | | |
|-------------|---------------------|
| 1 Potencia. | 4 Frecuencia |
| 2 Fases | 5 Regulación |
| 3 Voltajes | 6 Grupo de conexión |

! Precaución !

No se debe descargar el transformador al aire libre si está lloviendo, debe ser almacenado en un lugar totalmente cubierto.

RECOMENDACIONES

Asegúrese de recibir los accesorios adicionales pedidos con el transformador, como lo son termómetro, caja de borneras, ventiladores, ruedas (si aplica).

Posición C1 / C2	Conexión Taps	Voltaje alta tensión (V)	Voltaje baja tensión (V)
1	1-2		
2	2-3		
3	3-4		
4	4-5		
5	5-6		

BORNES U-V-W pn-x-y-z

*Conexión de despacho FABRICADO EN COLOMBIA No. de diseño Ref. SCS36-1.1kV-Dy5-2C-N-1

Placa serie 36 kV

Si el transformador ha sufrido algún daño de los puntos anteriores comuníquese con el área de despachos de Nacional de transformadores al: **PBX: (+57) 601 893 2308 / Cel: 317 661 2957**

5. ALMACENAMIENTO

- El transformador debe ser almacenado en posición vertical, apoyado sobre una superficie plana y firme.
 - Al quitar el guacal y ubicar el transformador en sitio de instalación se debe tener la precaución de no golpear alguno de sus bobinados, conexiones, terminales del primario o secundario y alguno de sus accesorios adicionales, ya que esto puede afectar su funcionamiento.
- El transformador debe ser almacenado bajo techo, con su gabinete de protección o en caso de que no tenga gabinete con su guacal respectivo, sin retirarle el plástico de protección, mantener libre de polvo y garantizando que no haya caída de agua sobre este.

6. RECOMENDACIONES PREVIAS A LA PUESTA EN SERVICIO.

- Antes de la puesta en servicio del transformador verificar lo siguiente:

Verifique las conexiones y terminales del primario y secundario deben estar en buen estado, por otra parte verifique el estado de los puentes de conmutación (platina en aluminio).

Puente de conmutación

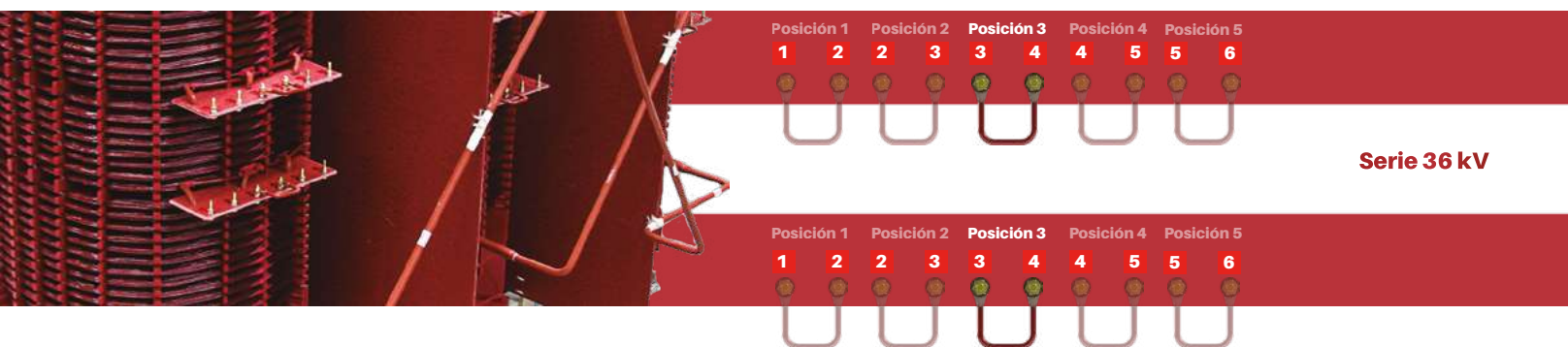
- En las tres fases (bobinas) el puente de conmutación debe estar conectado en la misma posición, la cual debe ser una de las siguientes:



- Las conexiones deben estar bien ajustadas y debe existir un buen contacto entre ellas.

Serie 15 kV

- Doble conmutación se usa para generar una mayor resistencia por fallas de sobretensión, se debe figurar la misma posición en las 2 regletas por Bobina. **(Este tipo de configuración es usado para Transformadores serie 36 kV)**



Serie 36 kV

- Las protecciones del transformador deben ser las adecuadas según su capacidad de corriente, tensión de funcionamiento y coordinación.
- Si se van a instalar las sondas de temperatura, éstas deben ir ubicadas dentro de los bolsillos dispuestos para tal fin y no fuera de los mismos, además se deben respetar las distancias mínimas de aislamiento, ya que estas sondas son un punto a tierra.
- Si el transformador posee ventilación forzada, se debe corroborar

rar el correcto funcionamiento del sistema de ventilación. **(Ventiladores, protecciones, accionamientos).**

conexiones de Alta tensión, ya que cumplen distancias eléctricas requeridas según Norma.

- Por ningún motivo se debe halar, golpear ni desfigurar las

Fig. distancias eléctricas

Tensión Um (kV)	BIL (kV)	DISTANCIA MINIMA (X) (mm)	DISTANCIA MINIMA AT (Y) (mm)
3,6	20	102	70
	40	102	70
7,2	40	127	70
	60	127	90
15	60	165	90
	75	165	100
17,5	75	180	100
	95	180	120
24	95	230	120
	125	230	130
36	145	330	150
	170	330	180

! Precaución !

Antes de energizar verificar las distancias eléctricas indicadas del siguiente figura.

- Las distancias mínimas entre las partes vivas bajo tensión del transformador y las masas metálicas o puntos a tierra circundantes deben corresponder a los especificados en la Tabla distancias de aislamiento
- Las siguientes pruebas básicas para garantizar el buen estado y funcionamiento del transformador, corroborando los resultados obtenidos con los datos en el protocolo:

Tensión nominal Del sistema (kV)	Mínima distancia entre partes vivas de las diferentes fases (mm)
1,2	50,8
2,5	76,2
5	102
8,7	127
15	165
25	229
36	330

Tabla Distancias de aislamiento

	ALTA VS BAJA	ALTA VS TIERRA	BAJA VS TIERRA
36 kV	No menor a 20.000 MΩ	No menor a 20.000 MΩ	No menor a 1.000 MΩ
15 kV	No menor a 10.000 MΩ	No menor a 10.000 MΩ	No menor a 1.000 MΩ
1,2 kV	No menor a 1.000 MΩ	No menor a 1.000 MΩ	No menor a 1.000 MΩ

Tabla valores mínimos para prueba de resistencia de aislamientos.

Relación de Transformación.
Resistencia óhmica de los devanados.
Resistencia de aislamiento (MEGGER) aplicado como mínimo 1 kV y verificar que los valores obtenidos no sean inferiores a los dados en la Tabla valores mínimos para prueba de resistencia de aislamientos.

Si algún valor es inferior al mencionado en las tablas comunicarse con atención al cliente al teléfono:

(601)893 2308 Mosquera (Cundinamarca) Colombia.

! Precaución !

Si el Transformador antes de ser energizado ha sido almacenado por un periodo superior a (3) meses, se debe efectuar una prueba de resistencia de aislamiento con un MEGGER de 1.0 kV como mínimo. Corroborar el resultado obtenido con el dado en la Tabla valores mínimos para prueba de resistencia de aislamientos

! Precaución !

Todas las pruebas realizadas al transformador deben realizarse con equipos calibrados y por personal calificado.

! Precaución !

Si el transformador está contaminado con polvo o suciedad se debe realizar una limpieza general, soprándolo con nitrógeno seco.

RECOMENDACIONES

Si por alguna razón el transformador va a estar des energizado durante un largo periodo de tiempo, se recomienda colocar en el sitio una resistencia o elemento calefactor que conserve el lugar seco y evite la condensación de humedad sobre el transformador.

7. PUESTA EN SERVICIO

Para realizar la puesta en servicio del transformador se deben seguir las siguientes recomendaciones:

- Corroborar que el voltaje de alimentación corresponda al voltaje nominal del transformador.
 - **No cortar o retirar** los zunchos plásticos de ajuste del núcleo del transformador.
- Parte a visualizar en la placa de características
- Comprobar que los cables de alimentación estén conectados a los terminales del transformador correspondientes al voltaje de alimentación.
 - Verificar que los cables de conexión tanto de la entrada al transformador, como los de salida cumplan con las distancias mínimas dadas en la **fig. "Distancias eléctricas"**.
 - Verificar que el terminal neutro esté conectado a su punto de tierra correspondiente.
 - Asegurarse que la conexión a tierra está hecha correctamente al tornillo de tierra del transformador previsto para este propósito.
 - El Transformador tipo seco para interior debe ser instalado sobre una base de concreto, dejando fácil acceso a las puertas de los gabinetes para su conexión a la red de alimentación y salidas al usuario.
 - Verificar que las distancias de aislamiento a puntos metálicos o de tierra cumplan con las dadas en la **Tabla** valores mínimos para prueba de resistencia de aislamientos.
 - Corroborar que los cables o barras de acometida no estén ejerciendo esfuerzo mecánico sobre los terminales del transformador.
 - Verificar que no exista ningún material extraño sobre el transformador (Tornillos, tuercas, láminas, Herramientas, etc.).
 - Una vez verificados los puntos anteriores energizar el transformador en vacío (sin carga conectada) y verificar que las tensiones del secundario estén balanceadas entre fases y entre fase y neutro. Si existe desbalance, se debe desenergizar el equipo y verificar las conexiones y la posición de los puentes de conmutación de cada una de las fases, si la falla persiste, abstenerse de colocar el equipo en servicio hasta tanto no se corrija la anomalía.
 - Si no se obtiene el voltaje nominal, cambie el puente de conmutación a la posición que le garantice el voltaje adecuado, las posiciones se describen en el numeral 6.
 - Recuerde que el transformador se entrega de fábrica en las posiciones nominal (2 y 3) de acuerdo a lo solicitado.
 - Verificar el estado de ajuste de las sujeciones mecánicas y eléctricas de la tornillería del transformador y gabinete de protección.

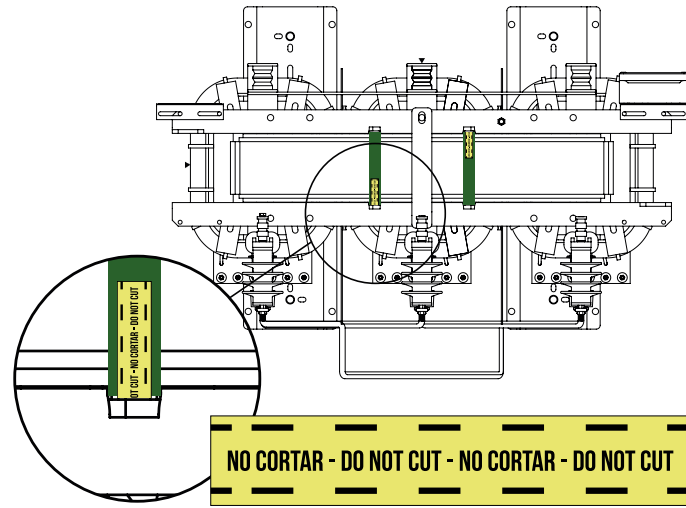


Tabla de torques recomendados para sujeciones mecánicas y eléctricas en tornillería de **Acero**.

Diametro Nominal (mm)	Diametro Nominal (in)	Torque (Nm)	Torque (lb-ft)
6	1/4"	15	11
8	5/16"	27	20
10	3/8"	40	30
12	1/2"	81	60
16	5/8"	122	90

Tabla de torques recomendados para sujeciones mecánicas y eléctricas en tornillería de **Bronce**.

Diametro Nominal (mm)	Diametro Nominal (in)	Torque (Nm)	Torque (lb-ft)
6	1/4"	15	11
8	5/16"	15	11
10	3/8"	20	15
12	1/2"	40.5	30
16	5/8"	61	45

Para sujeciones especiales consultar con fábrica

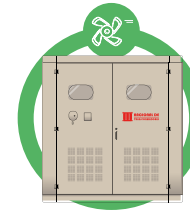
! Precaución !
El cambio de posiciones con el puente de conmutación se debe realizar con el transformador sin tensión. Y la conmutación se debe realizar de igual forma en las tres fases.

! Precaución !
Todos nuestros productos son fabricados y ensayados bajo estándares de calidad. Cualquier falla causada por la no aplicación de las anteriores recomendaciones originará el no cubrimiento de la garantía.

Si requiere acompañamiento para la instalación del equipo Nacional de Transformadores S.A.S contiene en su portafolio de servicios este tipo de acompañamiento. **Comuníquese a PBX: 601 893 2308 Cel: (57) 317 661 2957 / www.tesla.com.co**

! Precaución !
En caso de detectar cualquier anomalía, comuníquese inmediatamente con atención al cliente, al teléfono **(57) 601 893 2308**. No realice ningún arreglo en el transformador.

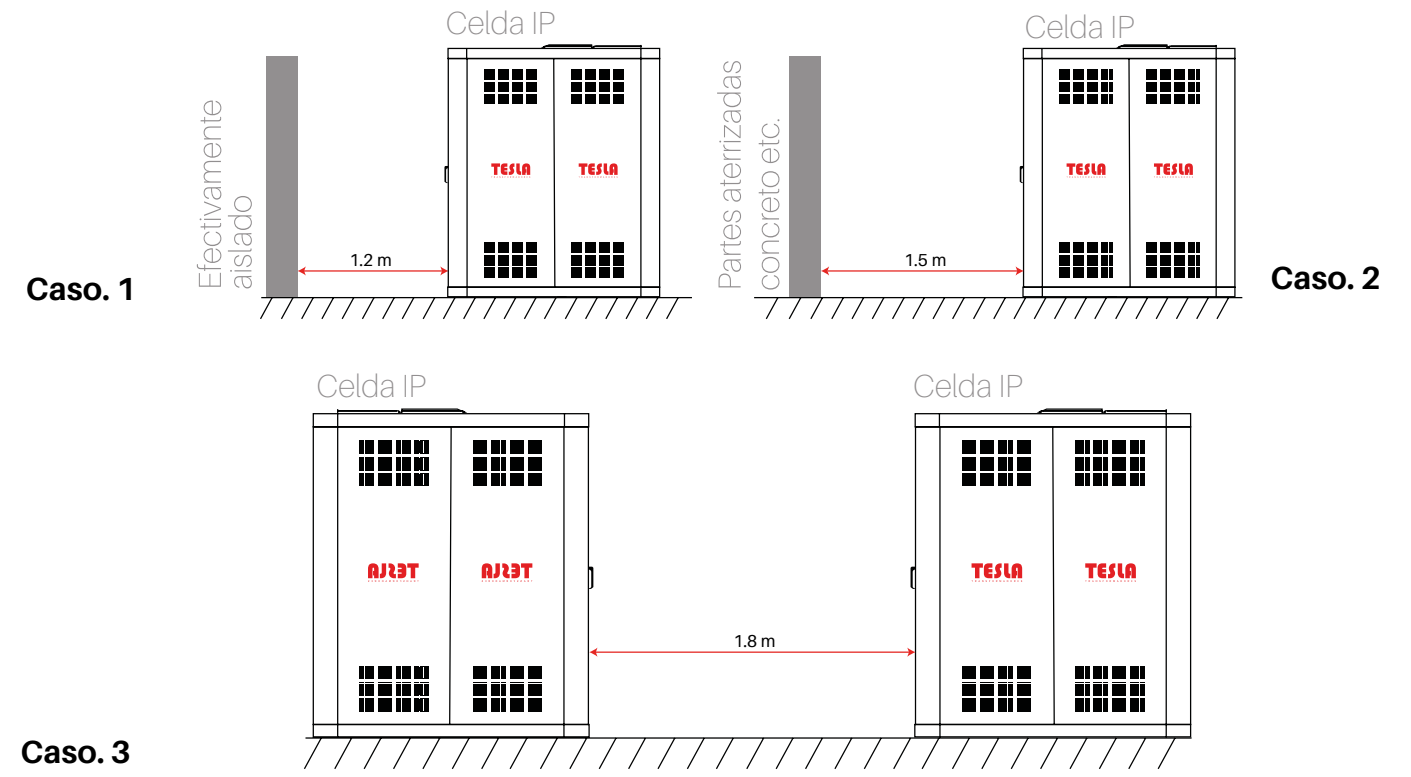
8. FUNCIONAMIENTO



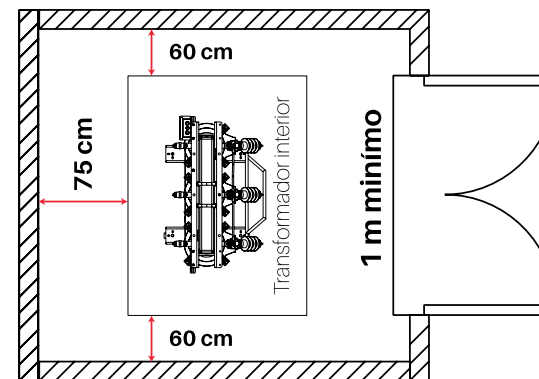
La **vida útil** del Transformador depende de mantener la temperatura lo más baja posible, por tanto, se deben disponer las condiciones que garanticen un **buen enfriamiento**, no se le deben colocar encima o a los alrededores elementos que impidan la **circulación de aire**.

Precauciones de Instalación para la evacuación del calor producido por el Transformador.

- Para asegurar una correcta duración de los transformadores es necesario evacuar el calor producido en circuito magnético y en los devanados, evitando que se superen los límites de temperatura.
- Las condiciones de funcionamiento del transformador dependen de los materiales aislantes usados y están definidas por las normas aplicables.
- Distancia mínima requerida entre celdas a equipos y entre celdas y sitio de instalación a continuación una demostración gráfica:
De esta manera facilitarán el acceso de inspección y una mejor ventilación del equipo, tener en cuenta las dimensiones del proyecto.



Caso 4 Celdas y sitio de instalación



Tensión nominal a tierra (Voltios)	Distancia mínima (metros) según la condición		
	Caso 1	Caso 2	Caso 3
0-150	0,90	0,90	0,90
151-600	0,90	1,10	1,20
601-2500	0,90	1,20	1,50
* 2501-9000	1,20	1,50	1,80 *
9001-25000	1,50	1,80	2,70
25001-75000	1,80	2,40	3,00
Más de 75000	2,40	3,00	3,70

Tabla espacios de trabajo bajo normas NTC 2050
* Medidas en transformadores serie 15 kV

9. VENTILACIÓN NATURAL EN SITIO DE INSTALACIÓN DEL TRANSFORMADOR

Ventilación natural del sitio de instalación del Transformador.

- Se aconseja que el sitio de instalación debe estar correctamente ventilado; se deben realizar aberturas con rejilla a nivel del suelo para la entrada de aire fresco y aberturas en la parte superior, en el lado opuesto al transformador, para la salida del aire caliente.
- La aireación será más eficaz como mayor sea la diferencia en altura entre el eje térmico del transformador y el centro de la abertura de salida.
- A continuación se muestra el cálculo de la zona útil en m2 los cuales se pueden obtener por la siguiente formula:

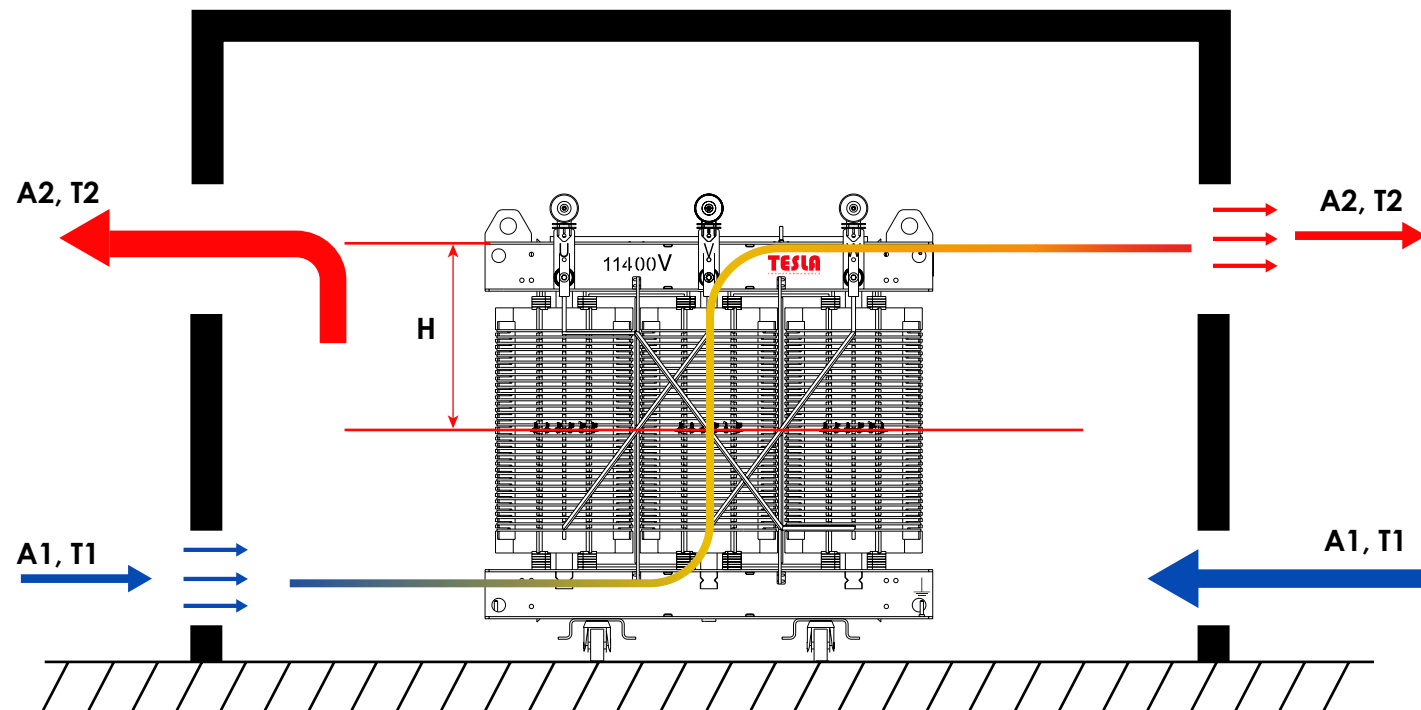
$$A_1 = \frac{P}{0,1 \times \sqrt{H} \times (dT)^3}$$

$$A_2 = 1,1 \times A_1$$

dT= Diferencia de temperatura entre la temperatura del aire en salida y del aire en la entrada del sitio de instalación (C).

H= Desnivel entre la ventana de ventilación de arriba y la línea de centro del Transformador (m).

P= Pérdidas totales del Transformador (kW)



! Precaución !

El enfriamiento del transformador está garantizado mediante una adecuada circulación de aire:
Aproximadamente 4 m3/min por kW de pérdidas.

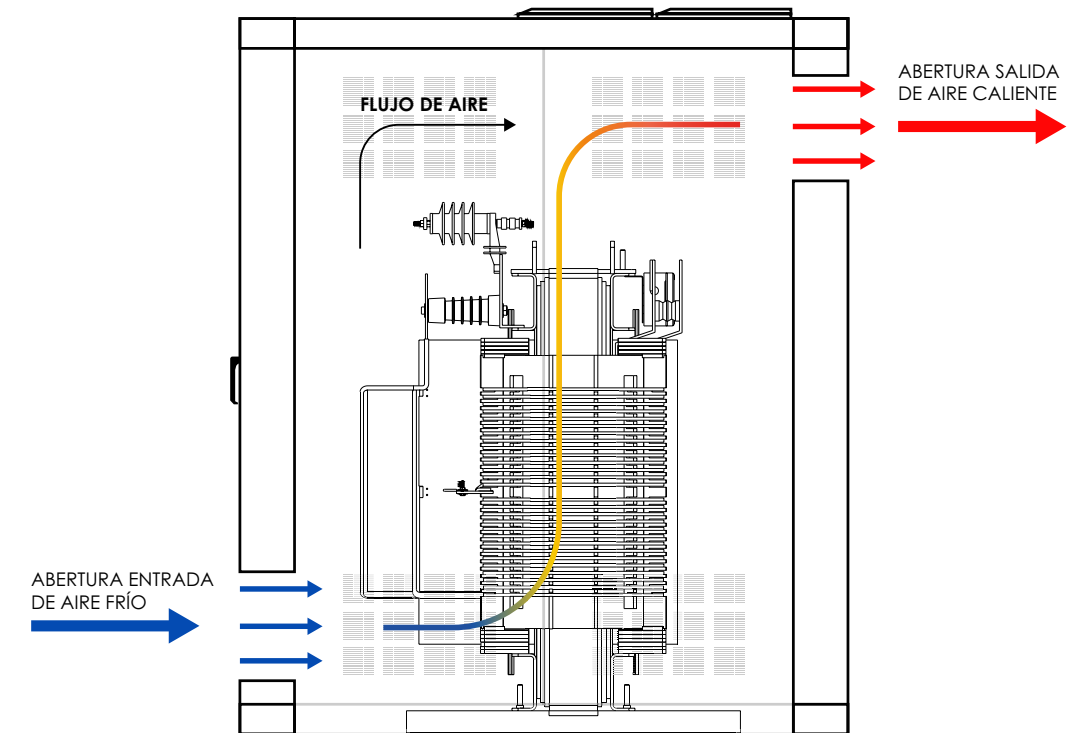
! Precaución !

Si la circulación del aire es insuficiente, el transformador sufrirá de recalentamiento, lo cual llevaría al deterioro del mismo, pueden sufrir daños los materiales de aislamientos. La solución es instalar ventiladores para aumentar el flujo de aire u optar por la climatización de la zona de instalación.

Ventilación natural de celda IP.

- Se aconseja que la celda IP debe estar correctamente ventilada; debe tener celosías a nivel del suelo para la entrada de aire fresco y celosías en la parte superior, en el lado opuesto al transformador, para la salida del aire caliente.
- El área neta de todas las aberturas de ventilación de las celdas después de restar el área ocupada por rejillas, persianas o marcos, no debe ser menor de **20 cm² / kVA** con respecto a la capacidad del transformador que será alojado en este elemento.

A continuación se muestra el esquema de la ventilación natural en las celdas y cuartos eléctricos y las áreas mínimas de aperturas en las celdas para una óptima ventilación del Transformador.



Transformador (kVA)	Áreas mínimas de aberturas de ventilación en cm ²	Áreas mínimas de aberturas de ventilación en m ²
150	3000	0,30
225	4500	0,45
300	6000	0,60
400	8000	0,80
500	10000	1,00
630	12600	1,26
750	15000	1,50
800	16000	1,60
1000	20000	2,00

Tabla de área mínima de ventilación

! Observación:

Los valores dados en la tabla área mínima de ventilación están basados en la normatividad establecida por el operador de red.

! Precaución !

Si la circulación del aire es insuficiente, el transformador sufrirá de recalentamiento, lo cual llevaría al deterioro del mismo, pueden sufrir daños los materiales de aislamientos. La solución es instalar ventiladores para aumentar el flujo de aire u optar por un sistema de extracción en la celda IP.

10. CONTROL DE TEMPERATURA Y VENTILACIÓN FORZADA.

Control de temperatura por medio de central de contactos PT100.

- La caja de bornes para contactos térmicos permite también la visualización de la temperatura de la fase central, permitiendo al mismo tiempo el control de la temperatura en las tres fases mediante 3+3 sondas térmicas normalmente abiertas o cerradas, calibradas para la actuación de alarma y para la actuación de desconexión.
- Límite máximo de los contactos 2,5 A - 250 V.
- Este aparato tiene la función de controlar la temperatura de las tres fases y, además, del núcleo.
- El control electrónico de la temperatura se obtiene mediante termo sondas PT100 (100 Ohm a 0 °C).

A continuación se reproduce el esquema de conexión de la caja de borneras PT:

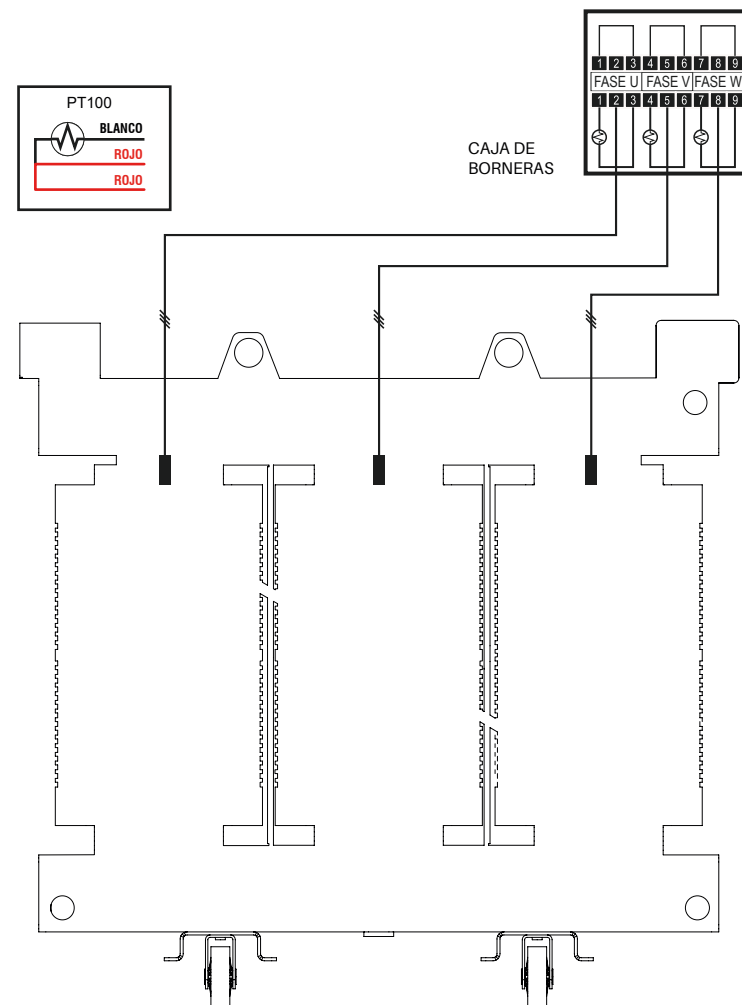


Fig. 1

! Precaución !

Verifique la correcta conexión de las sondas PT 100 que van del transformador a la caja de borneras, según la información prevista anteriormente.

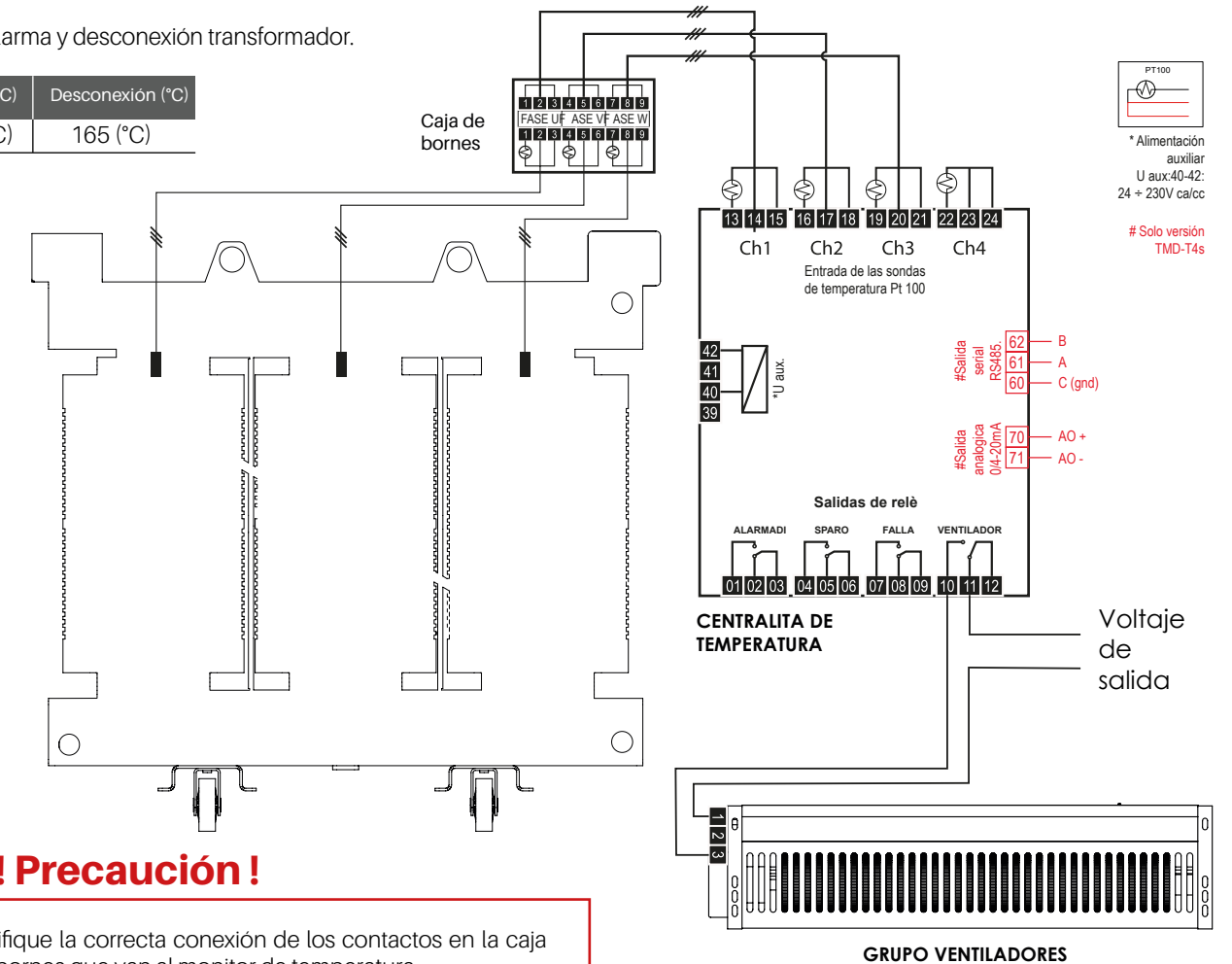
Control de temperatura por medio de la centralita de temperatura.

- La centralita de control de temperatura está pensada para aplicaciones en las que puede controlar los niveles de temperatura, señalando la condición de temperatura crítica o para poder desactivar el Transformador bajo control. Por ejemplo puede controlar las temperaturas de los 3 bobinados de fase y el núcleo, eventualmente las funciones de control de ventilación.
- Otra importante función se refiere a la presencia del puerto de comunicación, que permite la conexión a sistemas de adquisición de datos de medida (PC, PCL, scada, etc.,) y el control y programación de la centralita. **(Accesorio bajo pedido del cliente)**
- La centralita muestra la máxima temperatura presente en las tres fases; no obstante, el operador puede, con secuencia lógica, sondear las temperaturas de las tres fases. La función Alarma y Desenganche se obtiene con contactos eléctricos en intercambio (Abertura/Cierre).
- El operador puede seleccionar las temperaturas de actuación que desee; no obstante, nuestra recomendación es la de usar las temperaturas estipuladas en **Tabla de alarma y desconexión del Transformador**. Además, hay disponible un contacto para el control de ventilación forzada con sus respectivas temperaturas de funcionamiento estipuladas en **Tabla de encendido y apagado ventiladores**.

A continuación se reproduce el esquema de conexión la centralita de control de temperaturas y ventilación forzada (ventiladores):

Tabla alarma y desconexión transformador.

Alarma (°C)	Desconexión (°C)
155 (°C)	165 (°C)



! Precaución !

Verifique la correcta conexión de los contactos en la caja de bornes que van al monitor de temperatura.

! Precaución !

Tener en cuenta que estos accesorios son adicionales y a solicitud del cliente.

Tabla de encendido y apagado ventiladores

Encendido (°C)	Apagado (°C)
140 (°C)	130 (°C)

11. MANTENIMIENTO

Un Transformador tipo seco en servicio requiere medidas de mantenimiento. La aplicación de estas medidas ayuda a detectar y corregir pequeños detalles que con el tiempo pueden generar daños graves; a continuación se enuncian las recomendaciones de mantenimiento a tener en cuenta estas deben ser realizadas por personal experto (no realice inspecciones ni operaciones manuales al transformador si no cuenta con la experiencia en el campo y equipos adecuados):

- Periódicamente se debe efectuar una inspección visual del equipo, verificando que el transformador no haya sufrido golpes, no exista evidencia de descargas eléctricas, no haya rastros de humedad, no posea tornillos ni amarres sueltos, entre otras.

- No arrojar basura**
- No dejar polvo**
- No dejar filtrar agua**

Mantener el lugar donde se aloja el transformador ya sea interior o exterior libre de basuras y polvo, que dañan los acabados y aceleran el envejecimiento del equipo, acortando su vida útil.

Verificar que la celda o cuarto donde esté instalado el transformador no tenga filtraciones de agua y al igual que el transformador este libre de basuras y polvo.

- Cada año si el transformador presenta un alto grado de contaminación se debe realizar una limpieza general con nitrógeno seco, servicio que puede solicitar con Nacional de Transformadores S.A.S para garantizar el conocimiento del equipo fabricado y su funcionamiento.
- Si se requiere algún repuesto o servicio de la fábrica, contáctenos a:

página web www.tesla.com.co

Correo electrónico servicioalcliente@tesla.com.co

Número telefónico **(57) 601 893 2308**.
- Solicitando al departamento comercial e indicando las características del equipo, como kVA, voltaje primario, voltaje secundario, número de serie, número de diseño y año de fabricación, información que encontrará en la placa de características, de esta manera le contactaremos para apoyarle con su servicio técnico.
- Recuerde que la vida útil de su Transformador TESLA depende de la revisión periódica que realice, Nacional de Transformadores S.A.S ofrece un servicio calificado para nuestros Transformadores el cual realizándose 1 a 2 veces al año brinda la tranquilidad de controlar el desempeño de su transformador Seco quién es el corazón de toda la energía eléctrica de su empresa, negocio e institución.

Verificar las siguientes condiciones del transformador.

- Estado de los cables de alta tensión a terminal de alta del transformador.
- Verificar los puentes de conmutación del transformador.
- Estado de cables de baja tensión a terminal de baja del transformador.
- Verificar las conexiones a tierra.



! Precaución !

Todos los trabajos de mantenimiento y supervisión deben realizarse por personal competente y estando el transformador desenergizado y conectado a tierra.

RECOMENDACIONES

Si alguna conexión se encuentra desajustada identifique la viabilidad de realizarlo o solicite asistencia técnica de un experto en electricidad y transformadores para realizar el respectivo ajuste.

12. ACCESORIOS ESPECIALES

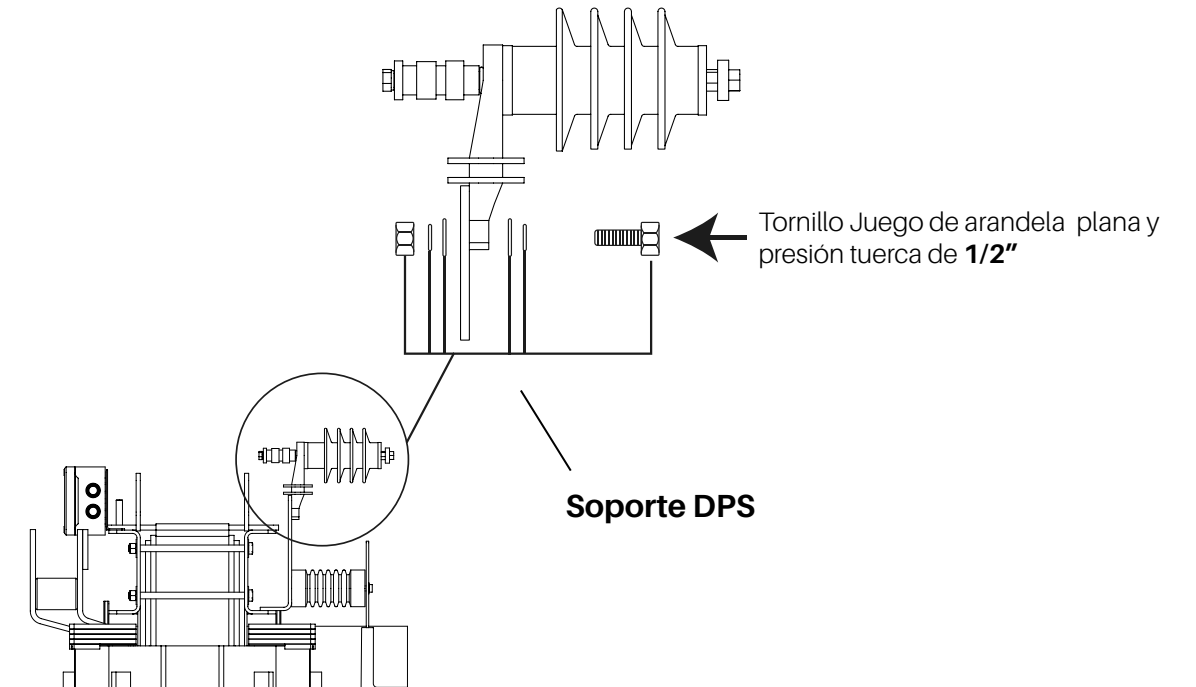
Instalación de los descargadores de sobretensión (DPS) en media tensión

- Los descargadores de sobretensión tienen como fin proteger los equipos eléctricos contra sobretensiones transitorias o permanentes ya sean de origen atmosférico, maniobra u operación; el descargador de sobretensión debe estar conectado en modo

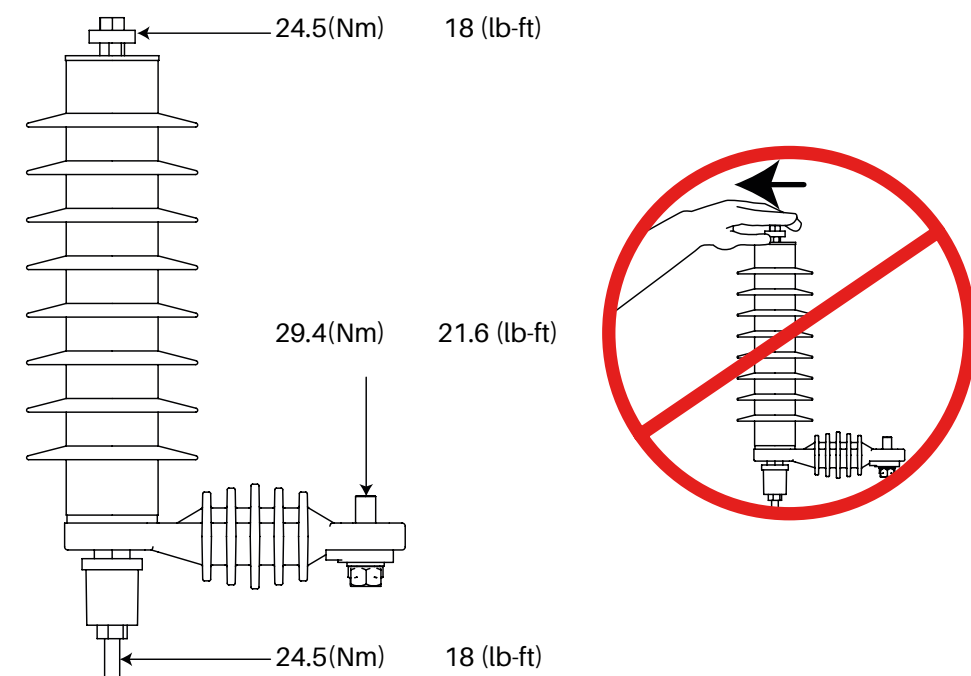
común Fase-tierra para así generar un camino seguro de baja impedancia y pueda realizar la descarga directa a la puesta tierra del sistema.

A continuación daremos a conocer el paso a paso para la instalación de los descargadores de sobretensión en MT: (Ejemplo con equipo serie 15 kV).

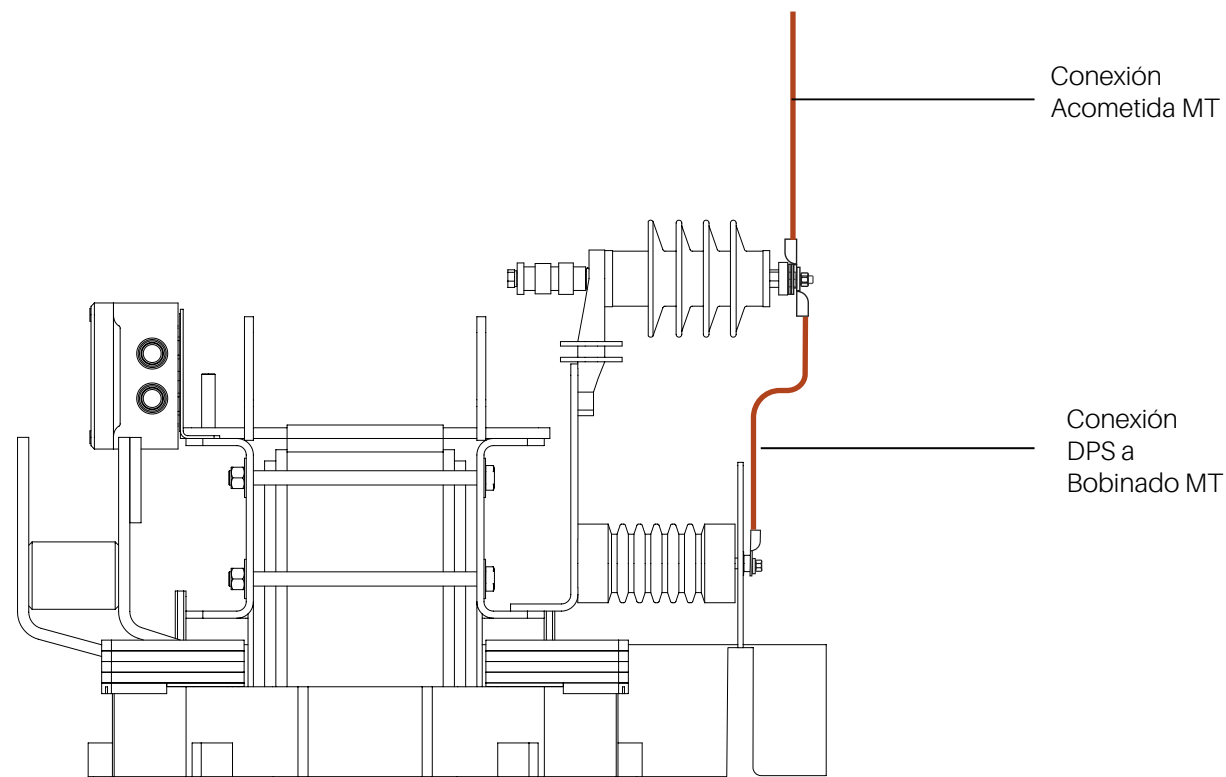
1. Se debe ubicar el DPS con tornillería de **1/2"** teniendo en cuenta que el tornillo debe colocarse de afuera hacia dentro.



2. Recomendación de torques empleados en el ajuste de los puntos de aseguramiento de los DPS:



4. Conexión sugerida para la acometida de alimentación por Media Tensión.



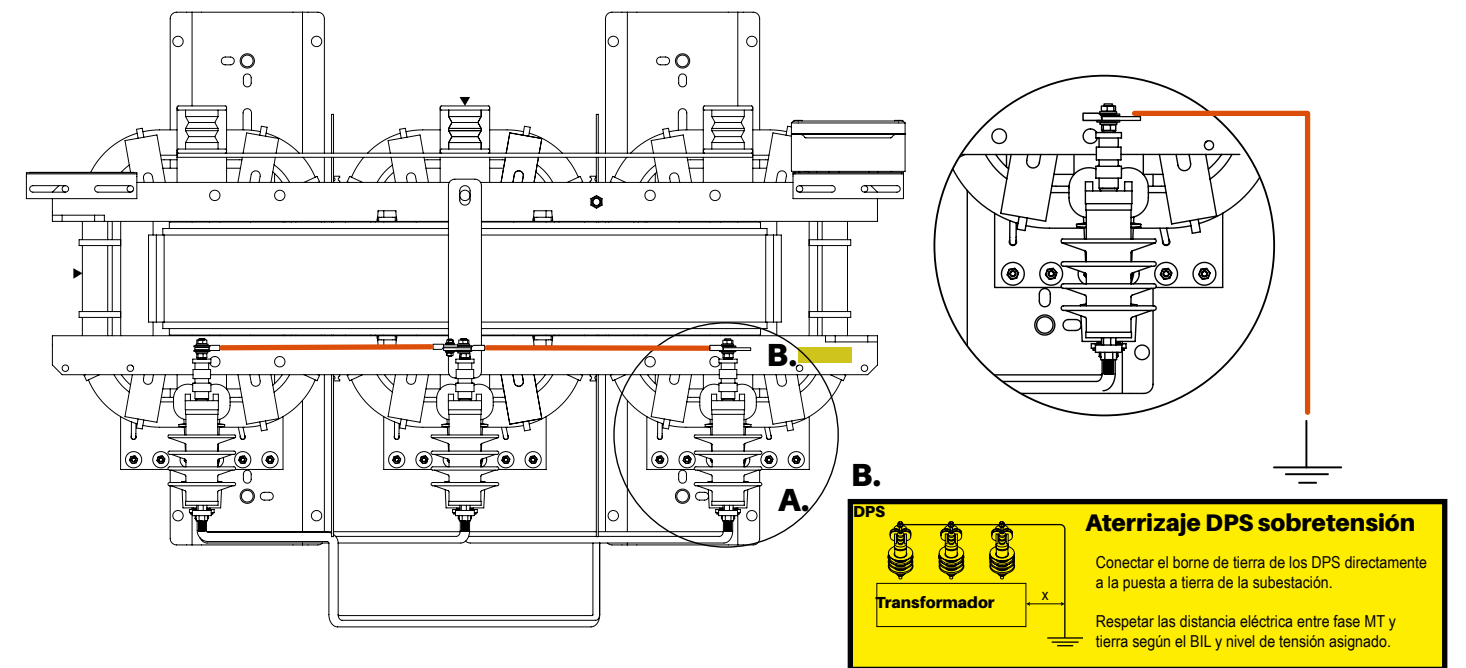
5. Selección de los DPS

SELECCIÓN ESTÁNDAR PARA DPS MT TIPO POLIMÉRICO OXIDÓ DE ZINC			
VOLTAJE DE LINEA (V)	TENSIÓN NOMINAL DEL DESCARGADOR (kV)	MAXIMA DE TENSIÓN DE OPERACIÓN CONTINUA- MCOV (kV)	CORRIENTE DE DESCARGA (kA)
2400	3	2,55	10
4160	6	5,1	10
7200	9	7,65	10
11400	12	10,2	10
13200	12	12,7	10
13800	15	12,7	10
34500	30	24,4	10

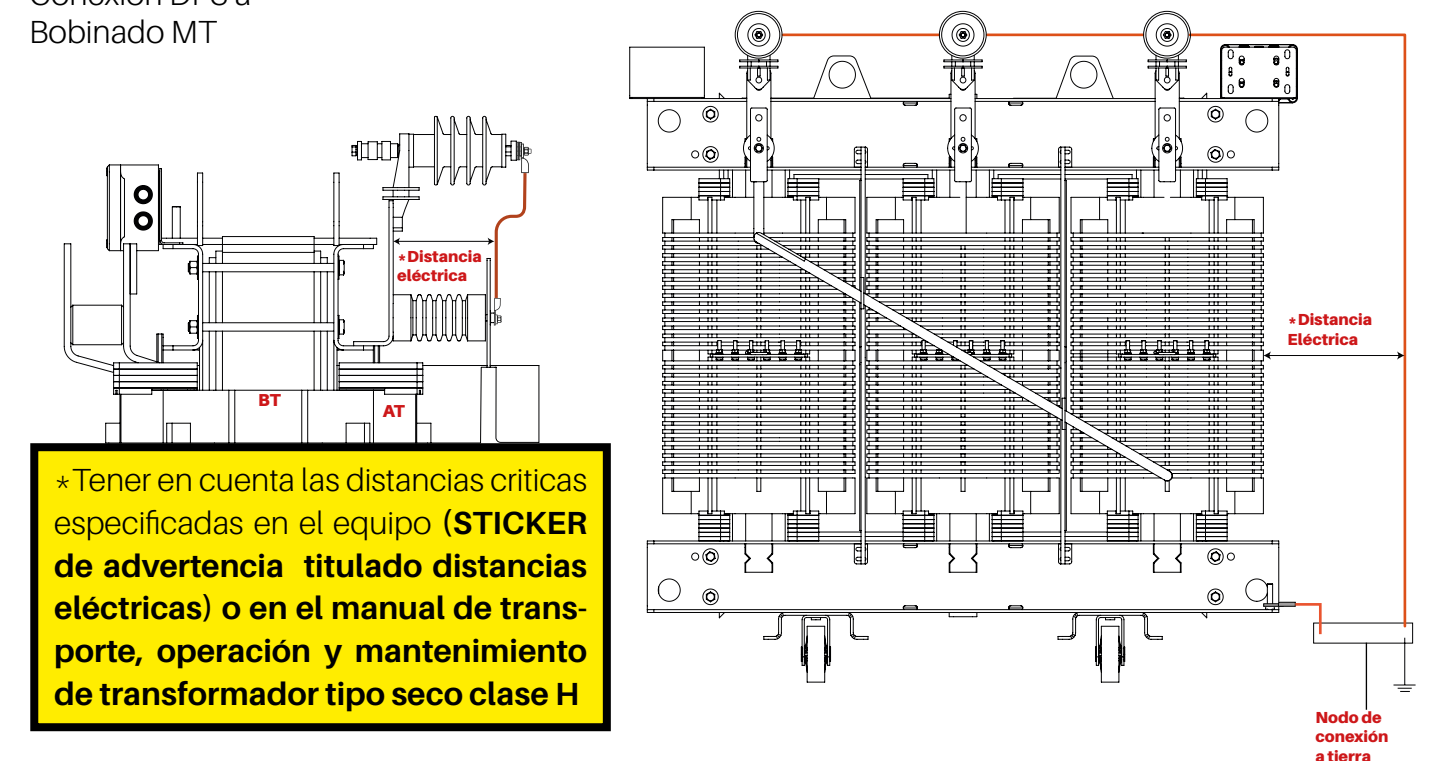
NOTA: Los criterios de selección de los DPS son sugeridos y basados en las normas; la selección y análisis de las protecciones contra sobre tensiones debe estar acompañado del estudio de coordinación de protecciones basándonos en el nivel de riesgo por sobre tensiones transitorias.

6. Vista superior de la conexión de los DPS y conexión a punto de tierra de la subestación.

A. Detalle. Nodo de conexión para la puesta a tierra principal del sistema.



Conexión DPS a Bobinado MT



NOTA: Para la instalación se debe tener como referencia lo especificado en el RETIE artículo 20.14 DISPOSITIVOS DE PROTECCIÓN CONTRA SOBRETENSIONES TRANSITORIAS (DPS) y las normas aplicables del operador de red.

La vida útil de un transformador aumentaría con un mantenimiento y pruebas de funcionamiento a continuación encontrarán nuestros servicios post-venta de nuestros equipos.

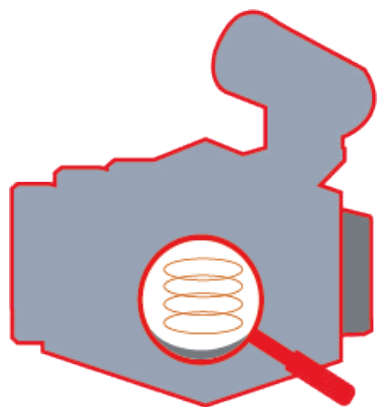
1. Pruebas Eléctricas de Rutina

Resistencia de Devanados.
Resistencia del Aislamiento.
Relación de transformación.



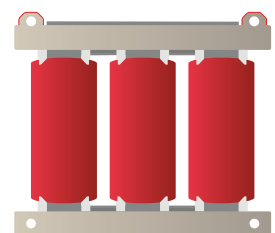
2. Pruebas a Dispositivos de Protección del Transformador.

Es recomendado realizar estas pruebas cada año.



3. Inspección Externa.

Limpieza
Aplicación de aire seco (Transformadores secos)
Revisión de estado físico del equipo
Revisión de componentes instalados
Estado de las conexiones e instalaciones (habitáculo)
Restauración completo de pintura y marcación. (En sitio)
Diagnostico preventivo
Programación de actividades futuras de acuerdo a planeación de mantenimiento preventivo y predictivo.



**NACIONAL DE
TRANSFORMADORES**

