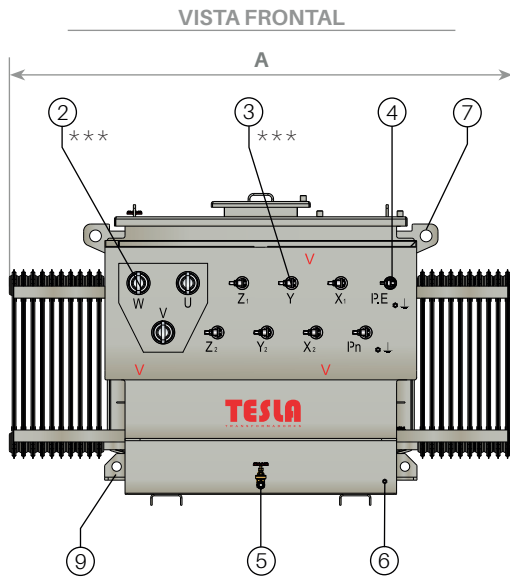
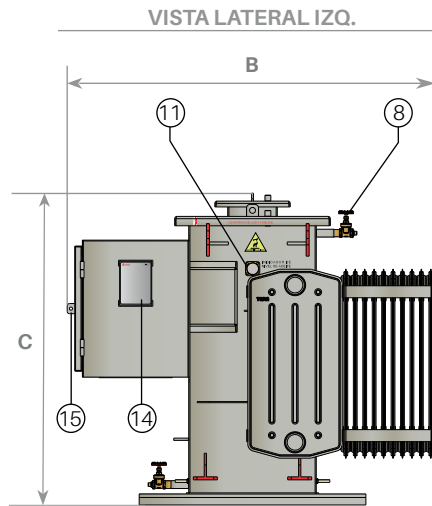


# TRANSFORMADOR TRIFÁSICO DESFASADOR SERIE 1,2 / 1,2 KV PARA VARIADOR DE 6, 12 Y 18 PULSOS DE ACUERDO A NORMAS NTC.

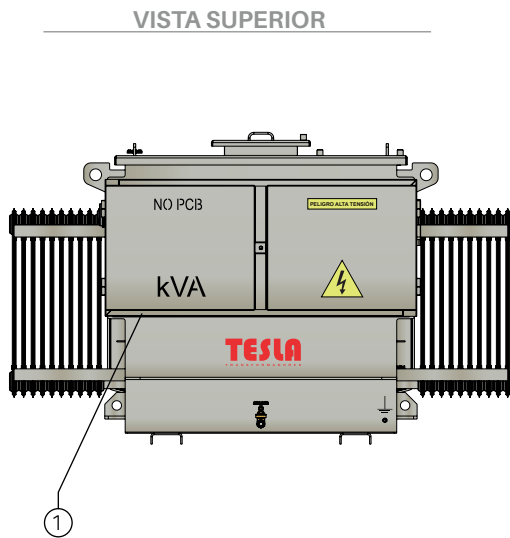
Nota: los diseños son propiedad legal de Nacional de Transformadores S.A.S - Tesla debido a su marca registrada. Se prohíbe el uso total o parcial del diseño de Tesla sin previa autorización de Nacional de transformadores SAS-Tesla.



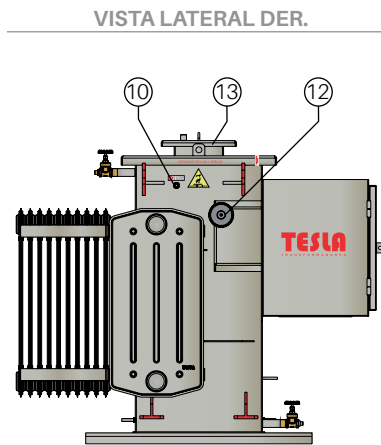
VISTA FRONTAL



VISTA LATERAL IZQ.



VISTA SUPERIOR



VISTA LATERAL DER.

Tensión serie (kV)	1,2 / 1,2
Voltaje primario (V)	480
Voltaje Secundario (V)	480
Fases	3
Fases secundarias	3 - 6 - 9
Pulsos	6 - 12 - 18
Montaje	Exterior
Grupo de conexión	Dd0yn1
Factor K	1 hasta 20
Cambio de Taps	Sin cambiador para serie 1,2 kV
Calentamiento devanado (°C)	65
BIL (kV)	30 / 30
Frecuencia (Hz)	60
Refrigeración	ONAN / KNAN
Clase de aislamiento	Ao
Líquido aislante	Aceite Mineral / Vegetal

## Partes constitutivas

- 1 Caja protector de terminales
- 2 Terminales primarios.
- 3 Terminales secundarios.
- 4 Terminal pantalla electrostática
- 5 Válvula de circulación y drenaje
- 6 Terminal de puesta a tierra del tanque.
- 7 Dispositivo de izar.
- 8 Dispositivo de llenado
- 9 Dispositivo de gateo
- 10 Válvula de alivio de sobre presión.
- 11 Indicador de nivel de aceite.
- 12 Termómetro de aceite
- 13 Tapa de inspección.
- 14 Placa de características.
- 15 Chapa

POTENCIA (kVA)	A (mm)	B (mm)	C (mm)	ACEITE(L)	PESO(kg)	NIVEL DE RUIDO (**) (dB)
150	1180	1110	1310	280	1050	55
260	1200	1250	1350	300	1500	55
460	1250	1350	1380	750	2300	56
520	1390	1500	1430	760	2540	57
757	1400	1700	1580	820	2550	57

(\*\*) Nivel de presión sonora NTC 5978

(\*\*\*) Cantidad de perforaciones en terminales de BT de acuerdo a estándar de fabricación y norma de referencia (NTC 2501-1)

## Notas

- Por cambios en la tecnología y métodos de fabricación, las dimensiones pueden cambiar sin previo aviso, tolerancias  $\pm 10\%$ .
- Accesorios adicionales como termómetro de contactos, tanque de expansión con Relé Buchholz, Válvula de sobre presión de contactos, nivel magnético, termómetro de devanados, se cotizan a solicitud del cliente con costo adicional.
- Para voltajes 7620-4160-2400V la tensión serie y el BIL cambian, consultar con fábrica.
- El aceite vegetal genera costo adicional.
- Las medidas son aproximadas para planos definitivos consultar con fábrica.
- Para potencias diferentes o superiores se fabrican bajo pedido, consultar con fábrica.



TR-CO17/7452